

По вопросам продаж и поддержки обращайтесь:

Волгоград +7 (8442) 45-94-42
Екатеринбург +7 (343) 302-14-75
Ижевск +7 (3412) 20-90-75
Казань +7 (843) 207-19-05

Краснодар +7 (861) 238-86-59
Красноярск +7 (391) 989-82-67
Москва +7 (499) 404-24-72
Ниж.Новгород +7 (831) 200-34-65

Новосибирск +7 (383) 235-95-48
Омск +7 (381) 299-16-70
Пермь +7 (342) 233-81-65
Ростов-на-Дону +7 (863) 309-14-65

Самара +7 (846) 219-28-25
Санкт-Петербург +7 (812) 660-57-09
Саратов +7 (845) 239-86-35
Сочи +7 (862) 279-22-65

сайт: tehnomer.pro-solution.ru | эл. почта: tmr@pro-solution.ru
телефон: 8 800 511 88 70

Блок питания электронного корректора БПЭК-02/МР

РУКОВОДСТВО ПО ЭКСПЛУАТАЦИИ

ТМР.426475.003 РЭ



СОДЕРЖАНИЕ

| | | |
|-----|---|----|
| 1 | НАЗНАЧЕНИЕ И ОБЛАСТЬ ПРИМЕНЕНИЯ | 4 |
| 2 | ТЕХНИЧЕСКИЕ ХАРАКТЕРИСТИКИ..... | 4 |
| 2.1 | Цепи питания..... | 4 |
| 2.2 | Импульсные и статусные входы. | 4 |
| 2.3 | Интерфейс | 4 |
| 2.4 | Условия эксплуатации блока питания..... | 4 |
| 2.5 | Требования к надежности..... | 5 |
| 2.6 | Конструктивно-технические требования..... | 5 |
| 2.7 | Требования взрывозащиты | 5 |
| 2.8 | Состав изделия..... | 6 |
| 3 | УСТРОЙСТВО И РАБОТА..... | 6 |
| 3.1 | Краткое описание. | 6 |
| 3.2 | Конструкция..... | 7 |
| 3.3 | Требования безопасности | 7 |
| 3.4 | Обеспечение взрывозащищенности | 7 |
| 3.5 | Обеспечение взрывозащищенности при монтаже | 7 |
| 3.6 | Ввод в эксплуатацию и техническое обслуживание..... | 8 |
| 3.7 | Обеспечение взрывозащищенности при эксплуатации..... | 8 |
| 3.8 | Техническое обслуживание | 9 |
| 4 | МАРКИРОВКА..... | 9 |
| 5 | УПАКОВКА..... | 10 |
| 6 | ТЕКУЩИЙ РЕМОНТ | 10 |
| 7 | ТРАНСПОРТИРОВАНИЕ И ХРАНЕНИЕ | 10 |
| | Приложение А. Габаритные размеры блока питания БПЭК-02/МР..... | 11 |
| | Приложение Б. Структурная схема блока питания БПЭК-02/МР..... | 12 |
| | Приложение В. Схема внешних соединений блока питания БПЭК-02/МР..... | 13 |
| | Подключение к устройству с интерфейсом RS232 | 13 |
| | Подключение к устройству с интерфейсом RS485 | 14 |
| | Приложение Г. Подключение заземления и схема укладки соединительных кабелей в блоке питания | 15 |

Настоящее руководство по эксплуатации предназначено для изучения принципа действия, устройства, правил монтажа и эксплуатации блока питания электронного корректора БПЭК-02/МР

1 НАЗНАЧЕНИЕ И ОБЛАСТЬ ПРИМЕНЕНИЯ

Блок питания БПЭК-02/МР (в дальнейшем - блок питания) предназначен:

- для питания взрывозащищенных устройств с видом взрывозащиты «искробезопасная электрическая цепь» стабилизированным напряжением,
- ретрансляции импульсного информационного сигнала от взрывозащищенного устройства во взрывобезопасную зону.
- ретрансляции сигналов (линий) четырехпроводного интерфейса RS485 во взрывоопасную зону

Блок питания имеет встроенный аккумулятор для резервного электропитания в случае пропадания сетевого напряжения.

Область применения: системы сбора информации с комплексов учета газа СГ-ЭК.

Блок питания предназначен для установки вне взрывоопасных зон.

2 ТЕХНИЧЕСКИЕ ХАРАКТЕРИСТИКИ

2.1 Цепи питания

Питание изделия осуществляется от сети переменного тока напряжением не ниже 110 В. и не выше 240 В., частотой (50 ± 1) Гц, номинальное напряжение питания – 220 В.

Выходное напряжение искробезопасной цепи питания - $8,6 \div 9,0$ В.

Искробезопасная цепь питания рассчитана на подключение взрывозащищенных устройств с током потребления до 50 мА.

Резервный аккумулятор позволяет сохранить работоспособность блока питания при пропадании сетевого напряжения в течении не менее 48 часов.

2.2 Импульсные и статусные входы

Блок питания обеспечивает трансляцию статусного или импульсного выхода корректора во взрывобезопасную зону.

Выходное напряжение статусного выхода во взрывобезопасной зоне – не более 30 В.

Максимальный ток статусного выхода во взрывобезопасной зоне – 50 мА.

Максимальная частота импульсного сигнала - не более 500 Гц.

2.3 Интерфейс

Блок питания обеспечивает трансляцию четырехпроводного интерфейса (полный дуплекс) RS485 во взрывоопасную зону.

Блок питания может быть подключен к конечному устройству (модем, компьютер) во взрывобезопасной зоне как по 4х проводному интерфейсу RS485 так и по интерфейсу RS232 (конвертация интерфейса).

2.4 Условия эксплуатации блока питания

Диапазон рабочих температур от минус 20 до плюс 50 °С.

Относительная влажность воздуха до 98 % при +35 °С и более низких температурах без конденсации влаги

Класс защиты: IP 54

Внимание! Класс защиты IP54 достигается применением кабельных вводов с заглушками или с резиновыми втулками (устанавливаются в кабельные вводы при подключения ка-

белей), плотно охватывающими кабели и уплотнительной прокладки между корпусом и крышкой блока питания.

- подключение к блоку питания осуществлять кабелем диаметром 7 – 9 мм. Кабель должен быть плотно зажат в кабельном вводе.

2.5 Требования к надежности

Средняя наработка на отказ не менее 10000 часов.

Срок службы блока питания до списания не менее 12 лет. (Срок службы резервного аккумулятора – 3 года)

Срок хранения не менее: 3 лет. (без резервного аккумулятора)

2.6 Конструктивно-технические требования

Внешний вид блока питания должен соответствовать сборочным чертежам. Наружная поверхность блока питания не должна иметь следов коррозии, трещин и других дефектов, ухудшающих внешний вид.

Конструкция блока питания, применяемые материалы и комплектующие изделия должны допускать его применение при температуре от минус 20 °С до плюс 50 °С.

Комплектующие изделия и материалы, применяемые в блоке питания, должны соответствовать требованиям действующих стандартов и ТУ. Режимы работы и условия применения комплектующих изделий должны соответствовать документации на эти изделия.

Все комплектующие изделия и материалы должны пройти входной контроль в объеме, определенном предприятием-изготовителем блока питания.

Требования по стойкости, прочности и устойчивости к внешним воздействующим факторам:

Блок питания должен быть устойчив к воздействию повышенной температуры окружающей среды плюс 50 °С.

Блок питания должен быть устойчив к воздействию пониженной температуры окружающей среды минус 20 °С.

Блок питания в упаковке должен выдерживать воздействие температуры окружающей среды от минус 30 до плюс 60 °С (группа исполнения ОЖ2 по ГОСТ 15150).

Блок питания должен выдерживать воздействие относительной влажности 95 % при температуре 35 °С.

Электрическая изоляция сетевой цепи питания изделия относительно корпуса должна выдерживать в нормальных климатических условиях воздействие испытательного напряжения 1500 В. эффективного значения частотой 50 Гц в течение 1 минуты.

Электрическое сопротивление изоляции между сетевой цепью питания и корпусом в нормальных условиях должно быть не менее 5 МОм при напряжении 500 В.

Электрическая изоляция взрывозащищенных цепей изделия относительно корпуса должна выдерживать в нормальных климатических условиях воздействие испытательного напряжения 1500 В.

Электрическое сопротивление изоляции взрывозащищенных цепей и корпусом в нормальных условиях должно быть не менее 5 МОм при напряжении 500 В.

Блок питания в упаковке должен быть устойчив к воздействию синусоидальной вибрации частотой от 10 до 55 Гц, при амплитуде смещения 0,35 мм (группа исполнения N2 по ГОСТ 12997).

Степень защиты блока питания от проникновения пыли и воды должна быть не хуже IP54 по ГОСТ 14254.

2.7 Требования взрывозащиты

Блок питания БПЭК-02/МР с искробезопасными электрическими цепями уровня «ib», соответствует требованиям ГОСТ Р52350.0 и ГОСТ Р52350.11 и предназначен для установки за пределами взрывоопасных зон помещений и наружных установок.

Блок питания обеспечивает гальваническую развязку между цепью питания, искробезопасными цепями и выходными цепями.

Маркировка взрывозащиты [Ex ib] ПВ.

Блок питания защищен от перегрузок и коротких замыканий в искробезопасных цепях.

Электрооборудование подключаемое к искробезопасным цепям блока питания должно удовлетворять требованиям ГОСТ Р 52350.0 и ГОСТ Р 52350.11.

Таблица 1

| Искробезопасные цепи: | U_0 | I_0 | P_0 | L_0 | C_0 |
|----------------------------------|------------|--------------|----------------|-------------|-------------|
| T+,T-,R+,R-,Ring,-8.8В, +8.8В | $\leq 10В$ | $\leq 144мА$ | $\leq 400 мВт$ | $\leq 4мГн$ | $\leq 2мкФ$ |

2.8 Состав изделия

Комплект поставки блока питания в соответствии с таблицей 2

Таблица 2

| Обозначение документа | Наименование | Кол. | Примечание |
|-----------------------|--|------|------------------------------|
| | Блок питания БПЭК-02/МР | 1 | |
| | Аккумулятор DELTA DT1212 | 1 | В составе блока питания |
| ТМР 426475.002 РЭ | Руководство по эксплуатации блока питания БПЭК-02/МР | 1 | |
| ТМР 426475.002 ПС | Блок питания БПЭК-02/МР Паспорт | 1 | |
| ТМР 467469.002 ПС | Модуль интерфейса МИ-2 Паспорт | 1 | |
| | Копия сертификата соответствия ГОСТ Р с дополнением | 1 | В составе РЭ |
| | Комплект монтажный | | По согласованию с заказчиком |

3 УСТРОЙСТВО И РАБОТА

3.1 Краткое описание

Структурная схема блока питания БПЭК-02/МР приведена на рисунке 1 Приложение Б. Импульсный модуль питания ИП1 преобразует напряжение питания переменного тока (110...240 В) в стабилизированное напряжение постоянного тока (12 В.) для питания модуля МИ-2 и заряда аккумулятора А1.

Модуль контроля аккумулятора МКА ограничивает зарядный ток аккумулятора при наличии основного питания и контролирует напряжение на аккумуляторе в режиме резервного электропитания. В случае понижения напряжения аккумулятора до 9 В модуль МКА отключает резервное питание для предотвращения глубокого разряда аккумулятора.

Модуль МИ-2 (ТМР.467469.002 ТУ) используется для питания взрывозащищенных устройств с видом взрывозащиты «искробезопасная электрическая цепь» стабилизированным напряжением, ретрансляции импульсного информационного сигнала от взрывозащищенного устройства во взрывобезопасную зону, ретрансляции сигналов (линий) интерфейса RS485 в/из

взрывоопасную зону. Фактически модуль МИ-2 является барьером искробезопасности. Описание модуля МИ-2 приведено в ТМР.467469.002 РЭ.

3.2 Конструкция

Блок питания изготовлен по модульному принципу. Модули преобразователя напряжения ИП1, МИ-2 и МКА размещены внутри металлического корпуса на DIN-рейке. Резервный аккумулятор установлен внутри корпуса и закреплен кронштейном. Ввод соединительных кабелей внутрь корпуса осуществляется через гермовводы. Габаритные размеры с гермовводами 300x327 x 150 . Масса 3,5 кг.

3.3 Требования безопасности

3.3.1 Блок питания относится к классу I по ГОСТ 12.2.007.0

ВНИМАНИЕ! Напряжение сети, к которой подключается блок питания, представляет опасность для обслуживающего персонала!

3.3.2 Блок питания предназначен для установки вне взрывоопасных зон.

3.3.3 В эксплуатации к работе с блоком питания допускаются лица, прошедшие инструктаж по технике безопасности и изучившие документацию на блок питания.

3.3.4 Блок питания перед включением в сеть должен быть заземлен.

3.3.5 При работе с блоком питания следует руководствоваться требованиями безопасности по ГОСТ 12.2.007.0 и ГОСТ 12.1.019.

3.3.6 Все работы по монтажу и демонтажу блока питания необходимо проводить при отключенном напряжении питания и в строгом соответствии с «Правилами устройства электроустановок (ПЭУ)», «Правилами технической эксплуатации электроустановок потребителей (ПТЭ)» и «Правилами техники безопасности при эксплуатации электроустановок потребителей (ПТБ)»

3.3.7 Эксплуатация блока питания с повреждениями и неисправностями категорически запрещается.

3.4 Обеспечение взрывозащищенности

3.4.1 Блок питания предназначен для работы в комплекте с взрывозащищенным электрооборудованием с видом взрывозащиты «искробезопасная электрическая цепь».

3.4.2 Искробезопасность электрических цепей блока питания, связанных с оборудованием во взрывоопасной зоне, обеспечивается ограничением тока и напряжения в его электрических цепях до искробезопасных значений, а также выполнением конструкции блока питания в соответствии с требованиями ГОСТ Р 52350.0 и ГОСТ Р 52350.11 .

3.4.3 Ограничение тока и напряжения в электрических цепях а также гальваническая развязка искробезопасных и искроопасных цепей обеспечивается применением в блоке питания модуля МИ-2 (ТМР.467469.002 ТУ).

3.5 Обеспечение взрывозащищенности при монтаже

3.5.1 Блок питания должен устанавливаться вне взрывоопасных зон.

3.5.2 При монтаже блока питания необходимо руководствоваться настоящим РЭ, ГОСТ Р 52350.14, главой 3.4 ПЭЭП, ПУЕ, и другими документами действующими в данной отрасли промышленности.

3.5.3 Параметры внешних искробезопасных цепей должны соответствовать указанным в таблице 1 настоящих РЭ.

3.5.4 Подключение внешних цепей производить при отключенном основном и резервном питании.

3.5.5 При монтаже кабелей внутри блока питания руководствоваться рисунком 1 приложения Д. Не допускается пересечение невзрывозащищенных и искробезопасных цепей внутри корпуса блока питания.

3.5.6 Соединительные кабели внутрь корпуса блока питания должны проходить через гермовводы с соответствующей маркировкой.

- 3.5.7 Диаметр соединительных кабелей и усилие зажима гермовводов должны исключать перемещение кабелей внутри гермовводов.
- 3.5.8 Соединительные кабели вне блока питания должны быть пространственно разнесены. Кабели с искробезопасными цепями не должны пересекаться с силовыми и другими не взрывозащищенными проводниками.

3.6 Ввод в эксплуатацию и техническое обслуживание

Внимание! Блок питания БПЭК-02/МР является неремонтируемым и не модернизируемым в эксплуатации изделием. По всем вопросам, возникающим при работе блока питания, обращайтесь в «ТЕХНОМЕР».

3.6.1 Подготовка блока питания к использованию

- При получении ящика с блоком питания необходимо установить сохранность тары.
В случае ее повреждения следует составить акт и обратиться с рекламацией к транспортной организации.
- В зимнее время ящик с блоком питания распаковывать в отапливаемом помещении не ранее, чем через 8 часов после внесения их в помещение.
- Проверить комплектность в соответствии с паспортом на блок питания.
- Проверить состояние аккумулятора – не должно быть видимых механических повреждений и следов электролита на корпусе.
- Рекомендуются сохранять паспорт, который является юридическим документом при предъявлении рекламаций, в течение всего срока эксплуатации блока питания.

3.6.2 Процедура установки

Подключение блока питания к оборудованию производить многожильным изолированным проводом сечением не менее 0.35 мм².

Для установки блока питания необходимо выполнить следующие шаги

- Закрепить блок питания на вертикальной поверхности

Открыть крышку.

- Подключить провод заземления к клемной колодке поз. 29 рис. 1 приложения Г. Сечение заземляющего провода не менее 4 мм².
- Подключить искроопасные цепи к модулю МИ-2 согласно выбранной схеме подключения. Приложение В.
- Подключить искробезопасные цепи к модулю МИ-2 согласно рис 1 приложения В
- Подключить цепи внешнего питания к модулю питания ИП1.
- Проверить правильность монтажа цепей.
- Подключить клемму «+» аккумулятора.
- Подключить внешнее питание.
- Проверить работу блока питания – индикаторы «сеть» на импульсном модуле питания ИП1, «Пит.» на модуле МИ-2 и модуле МКА должны светиться.
- Закрыть крышку
- Опечатать крышку блока питания клейкой пломбой организации ответственной за эксплуатацию блока питания.

3.7 Обеспечение взрывозащищенности при эксплуатации

- 3.7.1 При эксплуатации блока питания необходимо руководствоваться настоящим РЭ, ГОСТ Р 52350.14, главой 3.4 ПЭЭП, ПУЕ, и другими документами действующими в данной отрасли промышленности
- 3.7.2 При эксплуатации блок питания должен подвергаться регулярной проверке. Необходимо проверять:
- Маркировку взрывозащиты;
 - Наличие пломбировочной наклейки

- Отсутствие обрывов и повреждений соединительных кабелей.
- Отсутствие механических повреждений блока питания
- Отсутствие следов электролита на поверхности аккумуляторной батареи.

3.7.3 Эксплуатация блока питания с повреждениями и неисправностями категорически запрещается

3.8 Техническое обслуживание

Техническое обслуживание блока питания должно осуществляться в соответствии с требованиями ПУЭ, ГОСТ Р 52350.14 и ГОСТ Р 52350.17.

В случае возникновения серьезных неисправностей необходимо обращаться на предприятие-изготовитель «ТЕХНОМЕР» или в специализированную организацию, уполномоченную предприятием-изготовителем на проведение ремонтных работ и сервисного обслуживания.

Регулярно, не реже чем один раз в пять лет необходимо заменять аккумулятор резервного питания.

3.8.1 Замена аккумулятора резервного питания.

- Отключить блок питания от сети.
- Открыть крышку блока питания.
- Отключить клеммы аккумулятора.
- Отвинтить винты крепления кронштейна аккумулятора.
- Извлечь аккумулятор из блока питания.
- Установить новый заряженный аккумулятор на место старого.
- Завинтить винты крепления кронштейна аккумулятора.
- Подключить, соблюдая полярность, клеммы аккумулятора.
- Закрыть крышку блока питания
- Подключить блок питания к сети.

3.8.2 Эксплуатация блока питания с повреждениями и неисправностями категорически запрещается.

4 МАРКИРОВКА

На лицевой панели блока питания расположен шильдик, выполненный методом фотопечати. На шильдике нанесены:

- товарный знак предприятия-изготовителя;
- условное обозначение изделия;

Маркировка на корпусе, имеет следующее содержание:

- товарный знак предприятия-изготовителя;
- условное обозначение изделия;
- маркировка взрывозащиты: [Exib]IIB;
- температура окружающей среды при эксплуатации: $-20\text{ }^{\circ}\text{C} \leq t_a \leq +50\text{ }^{\circ}\text{C}$;
- характеристики искробезопасности: U0, I0, P0, C0, L0;
- надпись «Сделано в России»;
- степень защиты оболочки IP54;
- Знак соответствия согласно ГОСТ Р 50460-92.
- порядковый номер изделия по системе нумерации завода-изготовителя;
- дата изготовления.
- информационные надписи возле отверстий для ввода кабелей;
- род тока и напряжение питания - возле места выхода кабеля питания;
- знак «заземление» - возле места выхода кабеля заземления

На потребительскую тару блока питания наклеена этикетка, содержащая:

- товарный знак или наименование предприятия-изготовителя;

- условное обозначение барьера;
- квартал, год выпуска.

На транспортной таре в соответствии с ГОСТ 14192-96 наносятся несмываемой краской основные, дополнительные и информационные надписи, а также манипуляционные знаки, имеющие значения ХРУПКОЕ. ОСТОРОЖНО; БЕРЕЧЬ ОТ ВЛАГИ.

5 УПАКОВКА

Упаковка блока питания соответствует требованиям ГОСТ 9.014.

Вместе с блоком питания укладываются (в полиэтиленовом пакете) паспорт, руководство по эксплуатации а также монтажный комплект (по согласованию с заказчиком).

6 ТЕКУЩИЙ РЕМОНТ

Блок питания является не ремонтируемым в эксплуатации изделием. Ремонт может быть выполнен на предприятии-изготовителе «ТЕХНОМЕР» или специализированной организацией, уполномоченной предприятием-изготовителем на проведение ремонтных работ и сервисное обслуживание, по ГОСТ Р 51330.18.

7 ТРАНСПОРТИРОВАНИЕ И ХРАНЕНИЕ

Транспортирование блока питания, упакованного в транспортировочную тару, может производиться всеми видами крытых транспортных средств, в соответствии с правилами перевозки грузов, действующих на каждом виде транспорта.

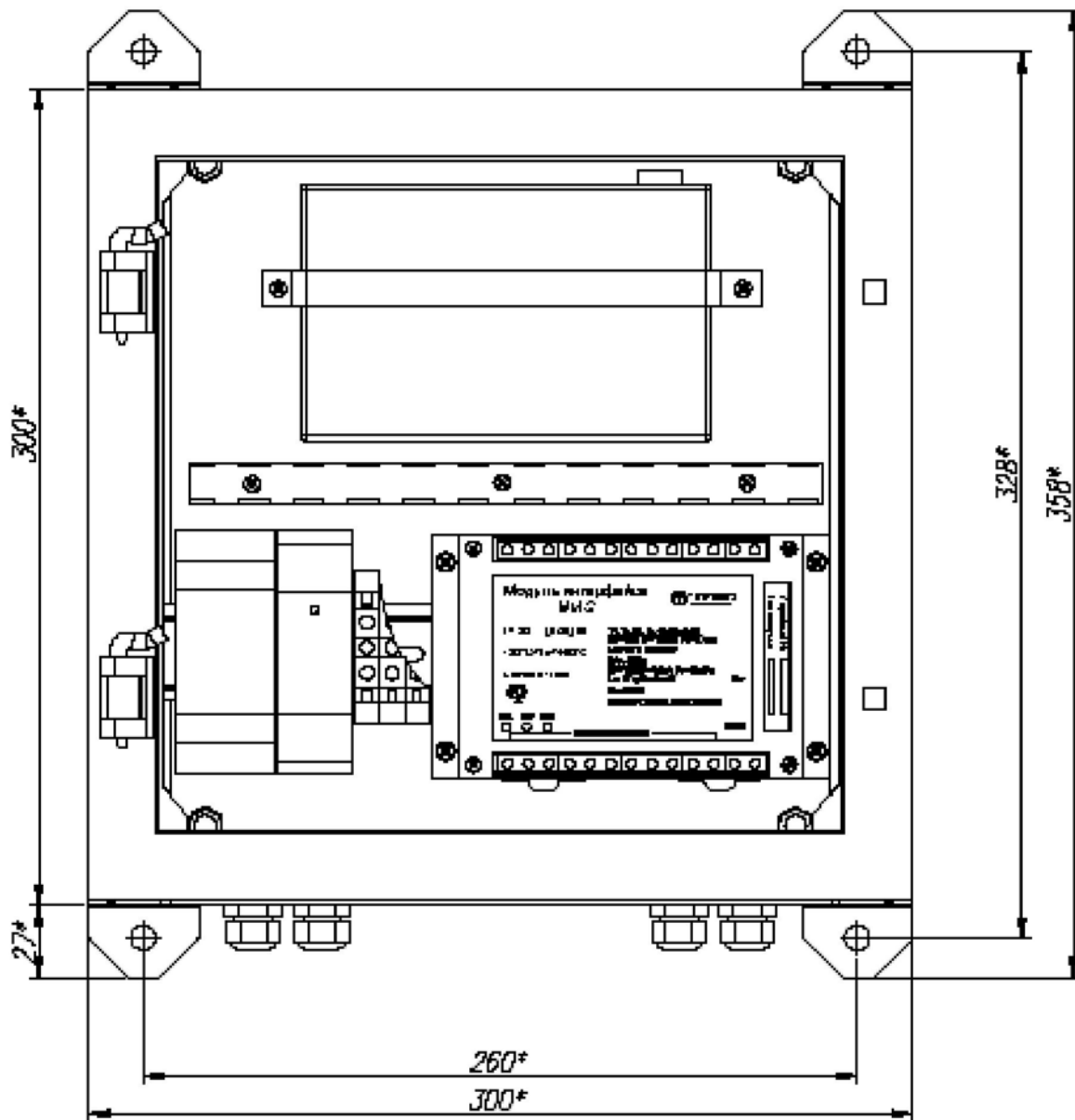
Во время погрузочно-разгрузочных работ и транспортирования ящики не должны подвергаться резким ударам и воздействию атмосферных осадков. Способ укладки ящиков на транспортирующее средство должен исключать их перемещение.

Условия транспортирования блока питания должны соответствовать группе ОЖ4 ГОСТ15150.

Хранение корректора в упаковке завода-изготовителя должно соответствовать условиям В3 по ГОСТ12997 (температура окружающего воздуха от плюс 5 до плюс 40С, относительная влажность не более 95% при температуре плюс 30С).

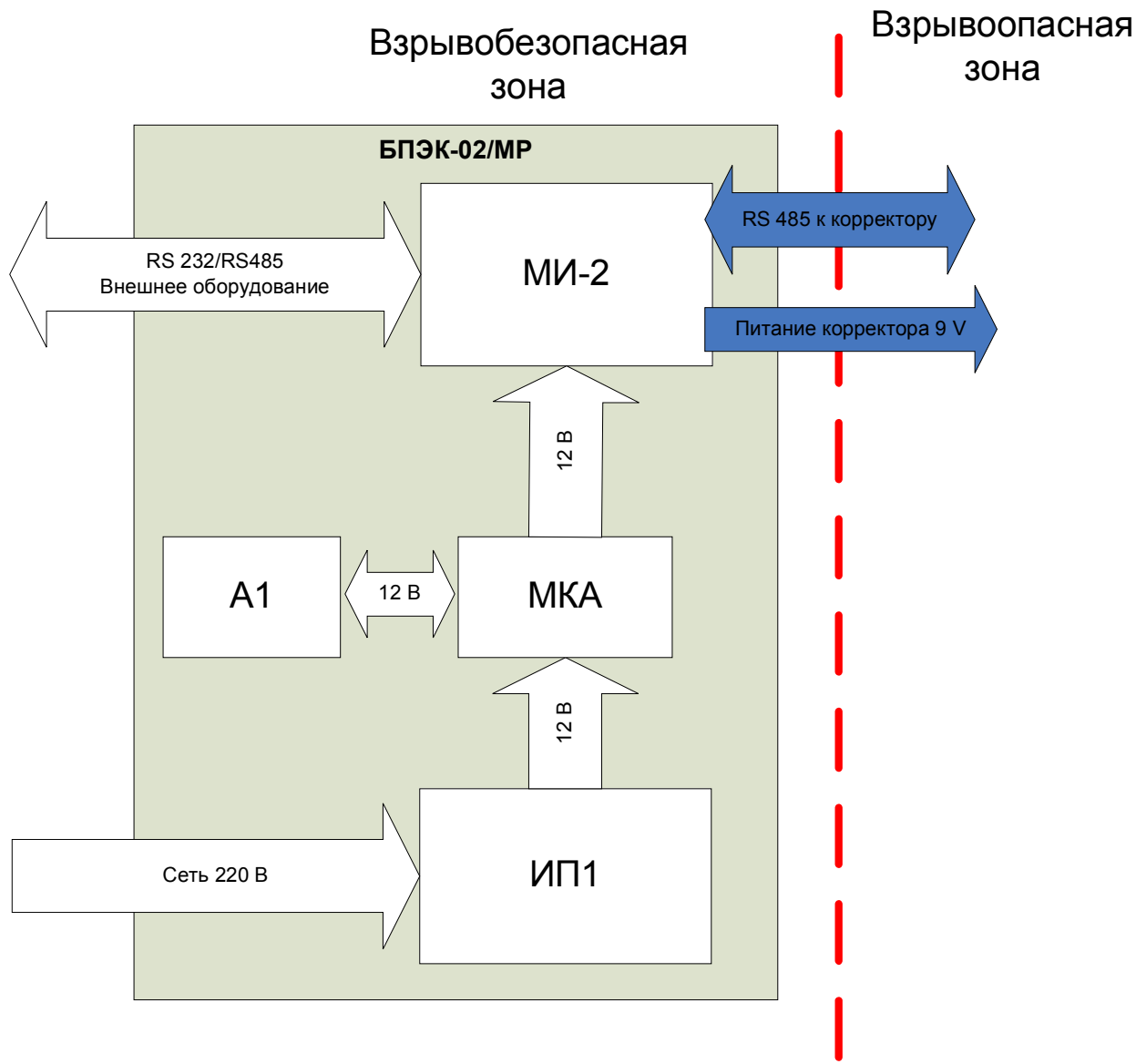
В помещении для хранения не должно быть пыли, паров кислот и щелочей, агрессивных газов и других вредных примесей, вызывающих коррозию корректора.

Приложение А. Габаритные размеры блока питания БПЭК-02/МР
(обязательное)



Верняя крышка условно не показана

Приложение Б. Структурная схема блока питания БПЭК-02/МР (обязательное)



Подключение к устройству с интерфейсом RS485

При подключении блока питания к устройству с интерфейсом RS485 необходимо:

- Выполнить подключение согласно рисунку 2;
- Установить тип интерфейса модуля МИ-2 в положение RS485, при этом индикатор «RS485» должен гореть.

Длина кабеля

между корректором и блоком питания – не более 300м

между блоком питания и устройством с интерфейсом RS485 – не более 1000м

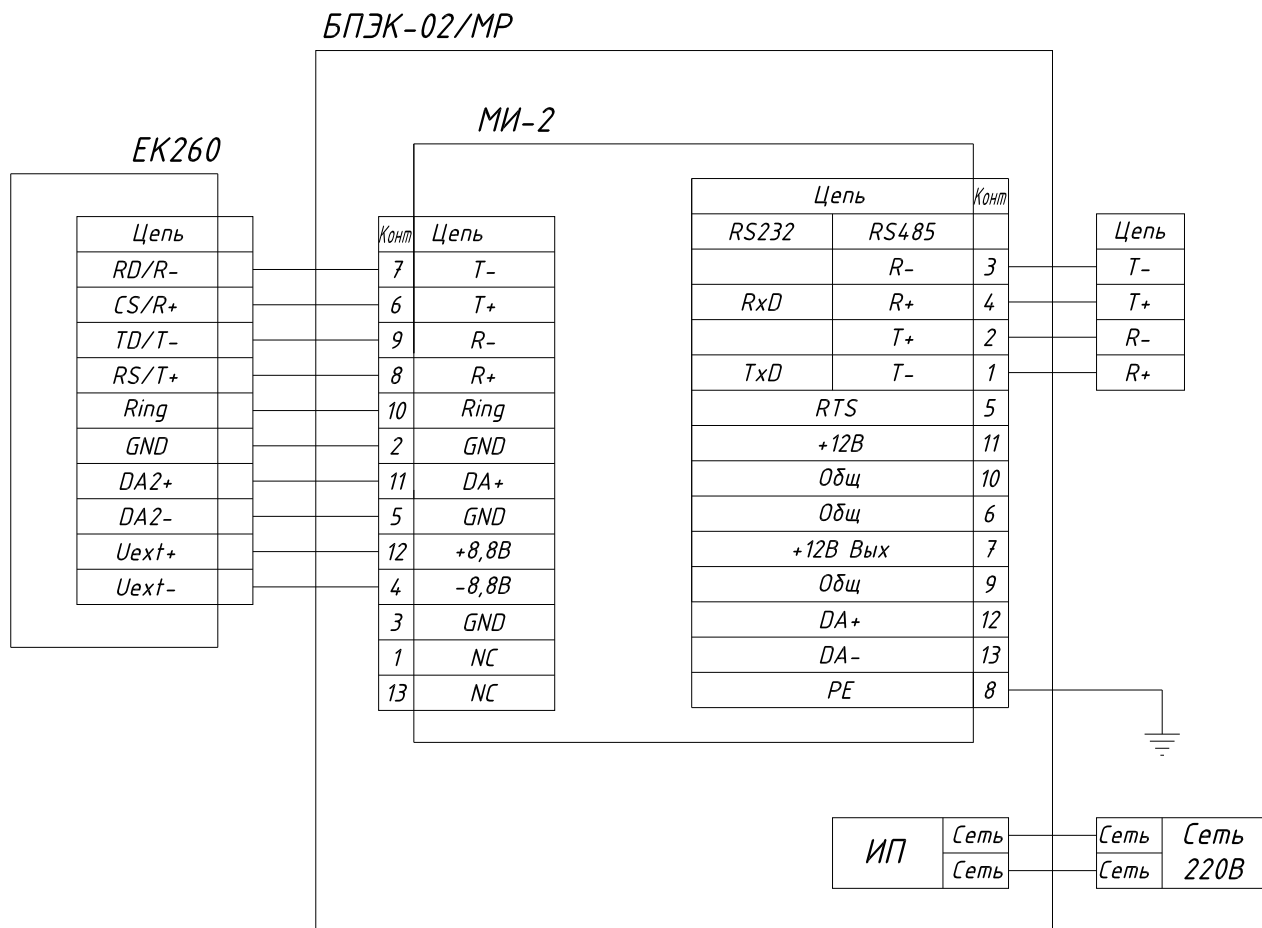


Рисунок 2. Схема подключения к устройству с RS485

Приложение Г. Подключение заземления и схема укладки соединительных кабелей в блоке питания
(обязательное)

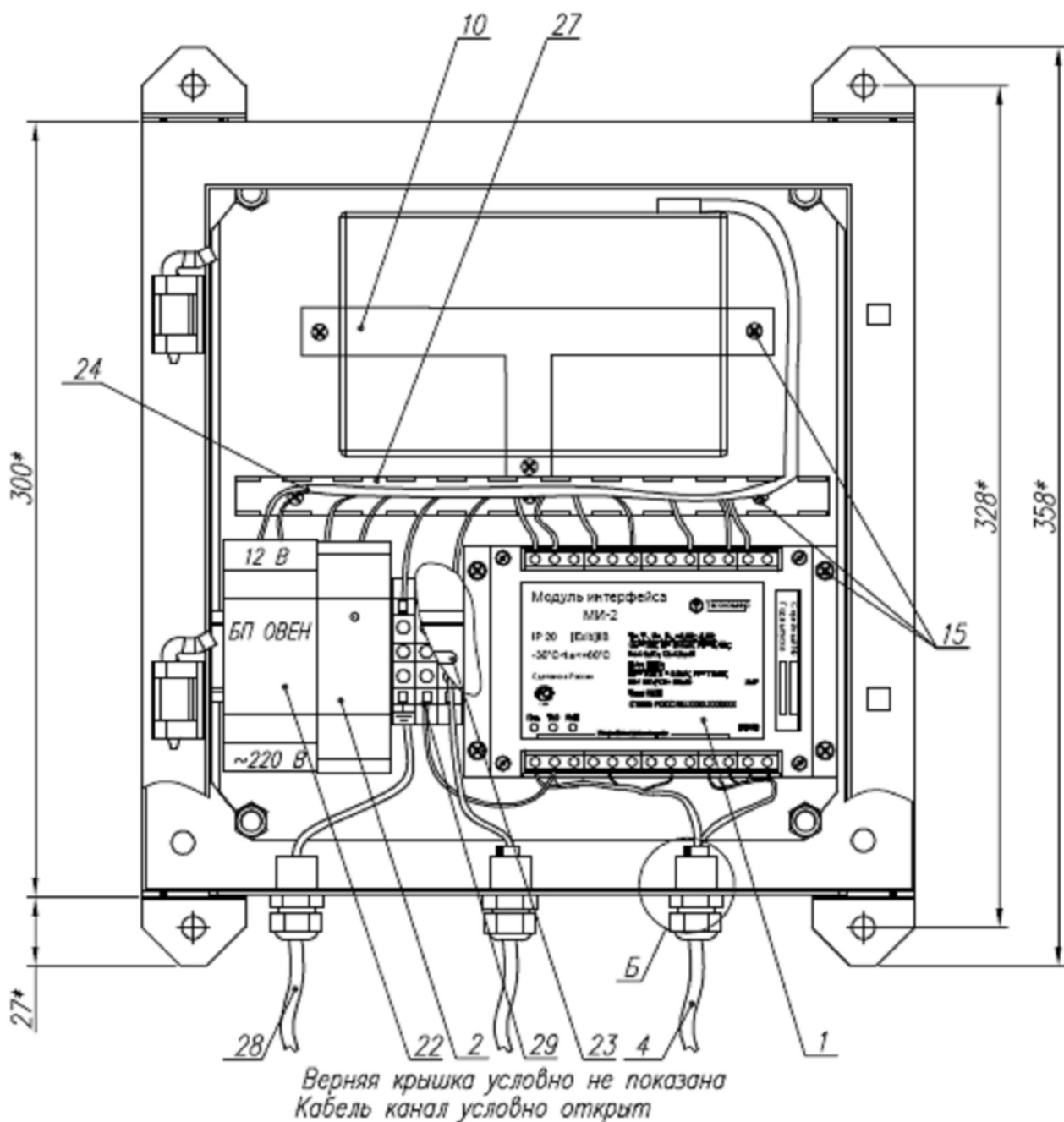


Рисунок 1

Заземляющий провод проложить через гермоввод с соответствующей маркировкой и подключить к клемной колодке поз. 29 по кратчайшему пути. Не допускается свободного перемещения проводника заземления в гермовводе.

Соединительные кабели проложить через соответствующие гермовводы, разместить в блоке питания соответственно рисунку 1, уложить в кабель-канал и закрепить стяжками поз. 26 (рисунок 2) .

Подключение соединительных кабелей к модулю МИ-2 провести по выбранной схеме приложения В.

Сетевой провод проложить через гермоввод с соответствующей маркировкой и подключить к клемной колодке «Сеть» модуля питания поз.22 по кратчайшему пути. Не допускается свободного перемещения сетевого провода в гермовводе

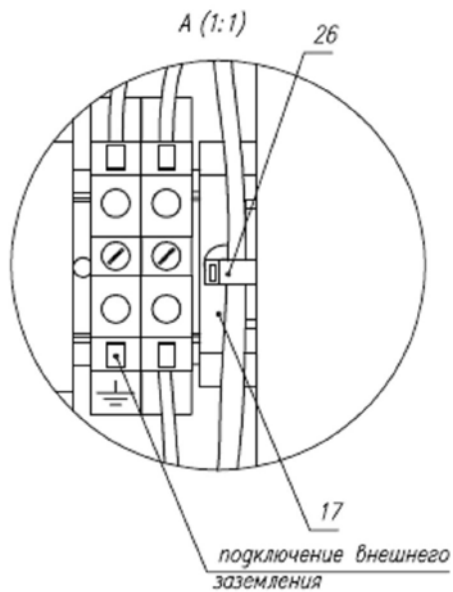


Рисунок 2

По вопросам продаж и поддержки обращайтесь:

Волгоград +7 (8442) 45-94-42
Екатеринбург +7 (343) 302-14-75
Ижевск +7 (3412) 20-90-75
Казань +7 (843) 207-19-05

Краснодар +7 (861) 238-86-59
Красноярск +7 (391) 989-82-67
Москва +7 (499) 404-24-72
Ниж.Новгород +7 (831) 200-34-65

Новосибирск +7 (383) 235-95-48
Омск +7 (381) 299-16-70
Пермь +7 (342) 233-81-65
Ростов-на-Дону +7 (863) 309-14-65

Самара +7 (846) 219-28-25
Санкт-Петербург +7 (812) 660-57-09
Саратов +7 (845) 239-86-35
Сочи +7 (862) 279-22-65

**сайт: tehnomer.pro-solution.ru | эл. почта: tmr@pro-solution.ru
телефон: 8 800 511 88 70**

